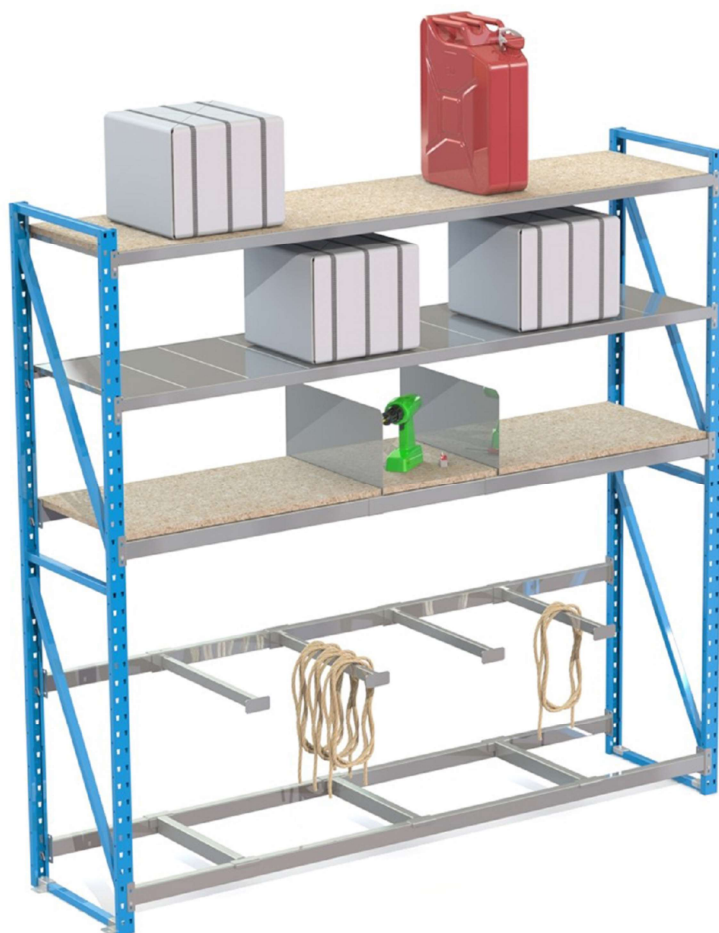


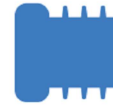
**PRODIF
SOME C**

INETTIFRANCE

RAYONNAGE MI-LOURD

Notice de Montage





LES ECHELLES

**Les échelles sont composées de deux montants en acier profilé à froid. Les montants comportent des perforations en formes de trapèze au pas de 50 mm pour la fixation des longerons. Sur les côtés, des trous Ø8.5mm au pas de 100mm permettent des liaisons entre échelles ou la fixation d'accessoires.*

**Il existe deux types d'échelles:*

"mi-lourd force 2": charge admissible de l'échelle: (2T)

ECHELLE 2T						
largeurs standard (mm)	400	500	600	800	900	1000
hauteurs standard (mm)	2000		2500	3000		

Section du profil: 23 x 50 x 23 x 1.2mm

Répartition de la charge au sol par une entretoise horizontale à la base de l'échelle, qui évite la détérioration des sols fragiles.

(i) *attention sens de pose (voir croquis ci-après)*

"mi-lourd force 5": charge admissible de l'échelle: (5T)

ECHELLE 5T						
largeurs standard (mm)	600		800		1000	
hauteurs standard (mm)	2000	2500	3000	3500	4000	4500

Section du profil: 25 x 50 x 25 x 2mm

Répartition de la charge:

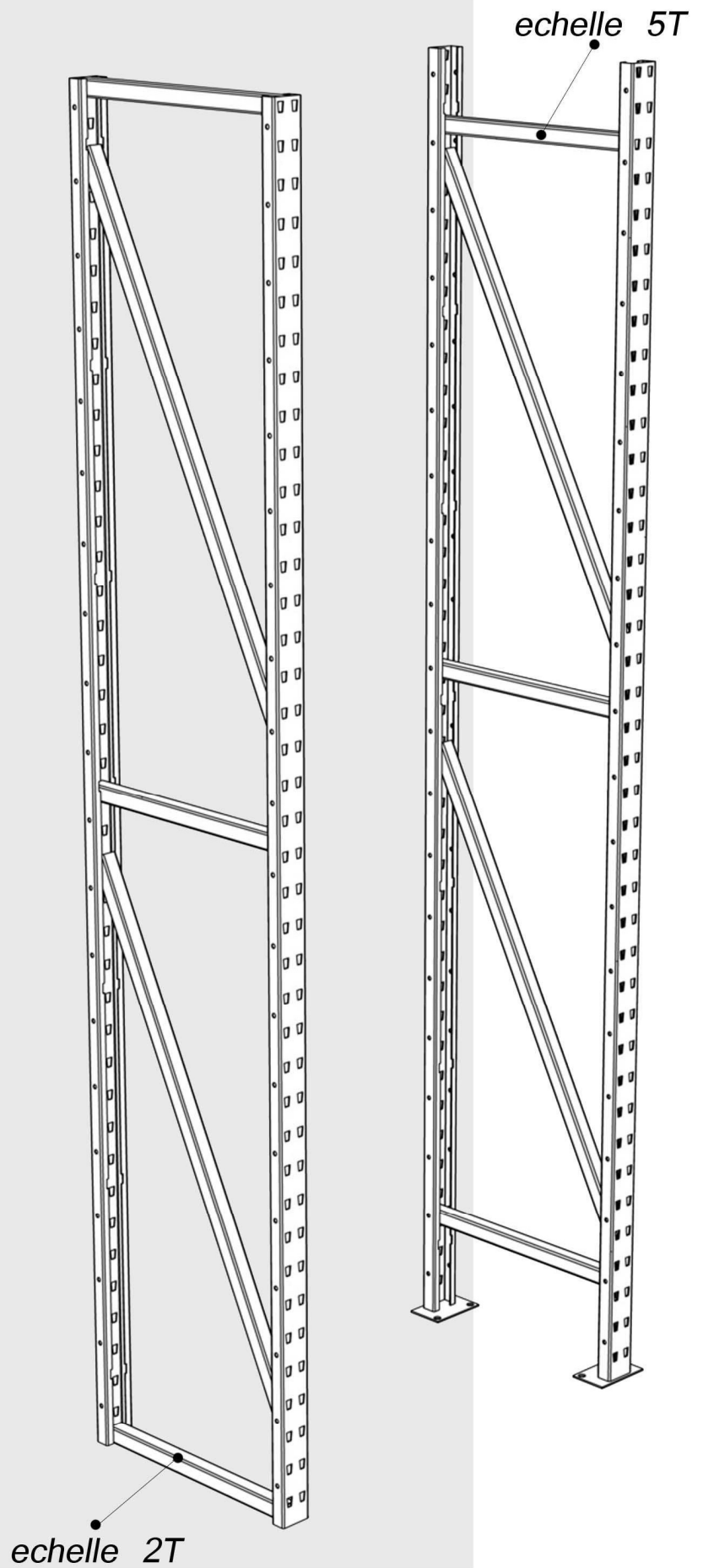
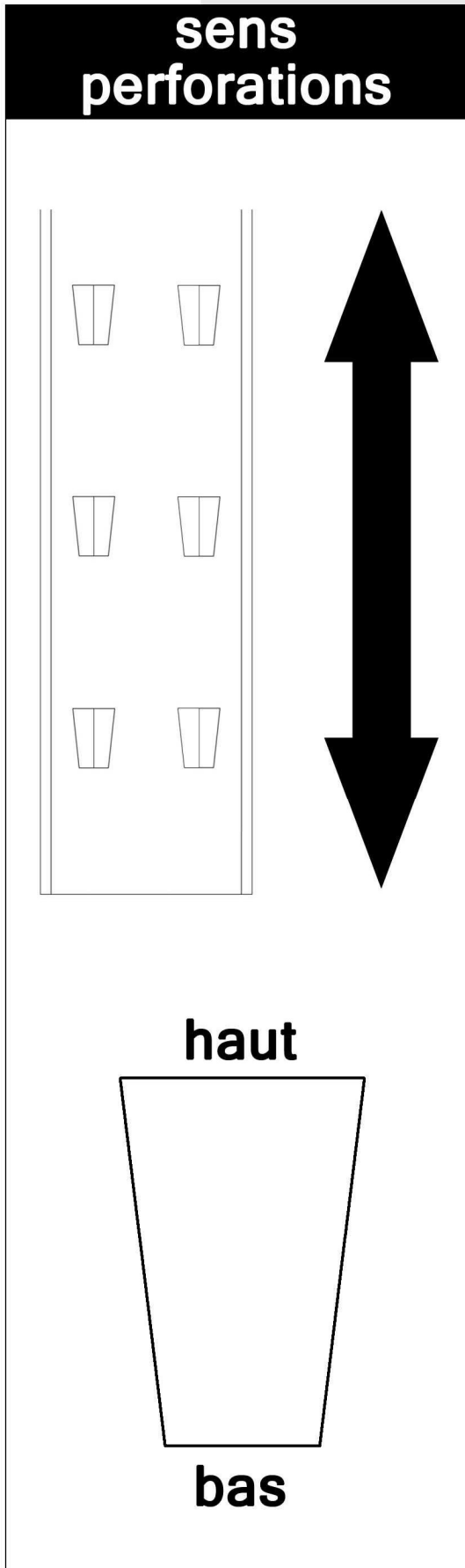
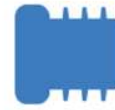
**au sol par deux platines de 70 x 70mm (avec trous de fixation)*

**sur la hauteur par entretoises en diagonale, soudées sur les montants:*

-2 entretoises pour échelles de 2000 et 2500mm

-3 entretoises pour échelles de 3000 et 3500mm

-4 entretoises pour échelles de 4000 et 4500mm





Les longerons

*Il existe 3 types de longerons:

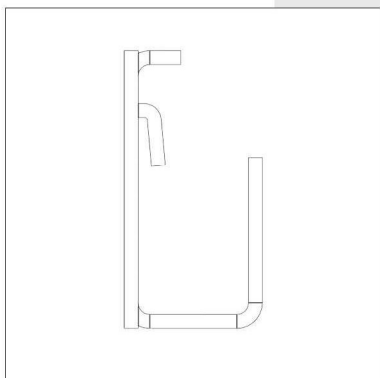
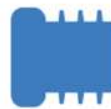
-les longerons monoblocs et super-monoblocs: ils sont réalisés en tôles d'acier découpée et profilée, avec une patte d'accrochage à deux crochets. De part leurs formes ils permettent l'encastrement du plateau.

-les longerons standards: ils sont réalisés en tube d'acier rectangulaire avec connecteurs soudés à deux crochets.

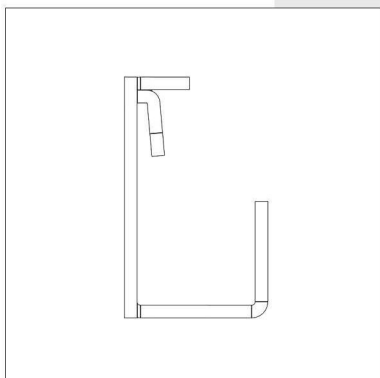
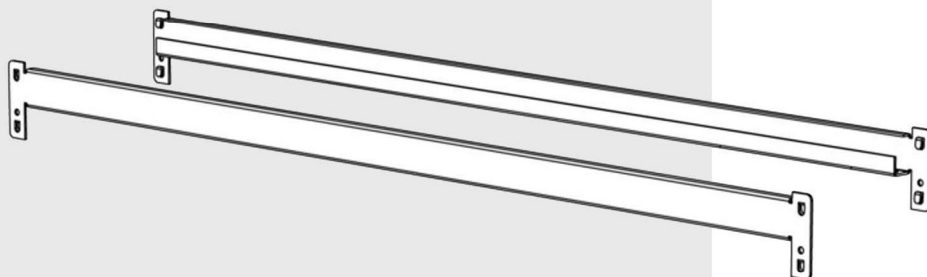
-les longerons renforcés: ils sont réalisés en tube d'acier rectangulaire avec connecteurs soudés à trois crochets.

CHARGES PAR PAIRES DE LONGERONS

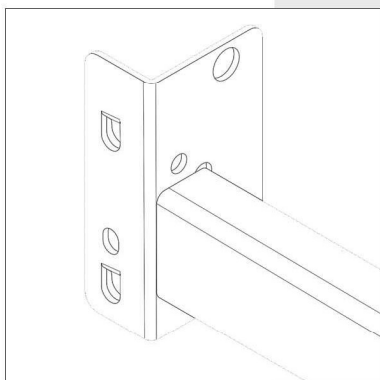
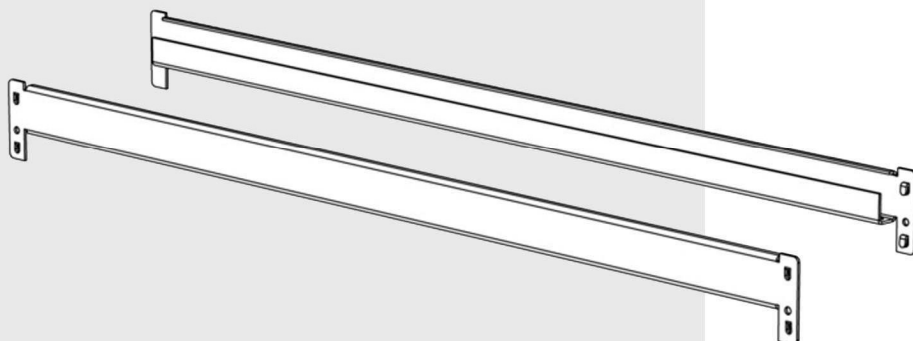
Type section (mm)	Longueur utile (mm)								
	800	1000	1100	1200	1250	1500	2000	2400	2700
Monobloc 37x22	330	300	280	250	230	180	100		
Super monobloc 49x24		510		480		380	220		
Tubulaire 2 crochets 35x20		350		320		220			
Tubulaire 2 crochets 50x30		680		540		500	270		
Tubulaire 3 crochets 50x30		650		600		550	300		
Tubulaire 3 crochets 60x30		840		800		750	500	300	
Tubulaire 3 crochets 80x40		1700		1600		1300	980	800	670



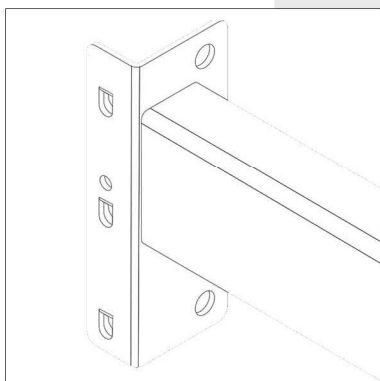
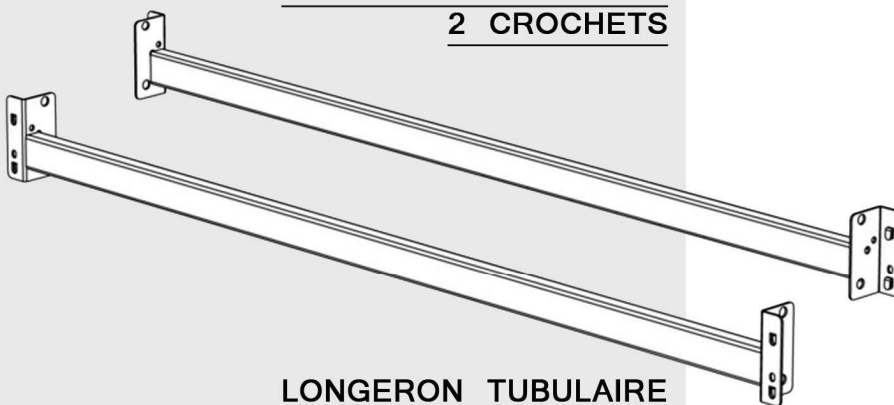
LONGERON MONOBLOC



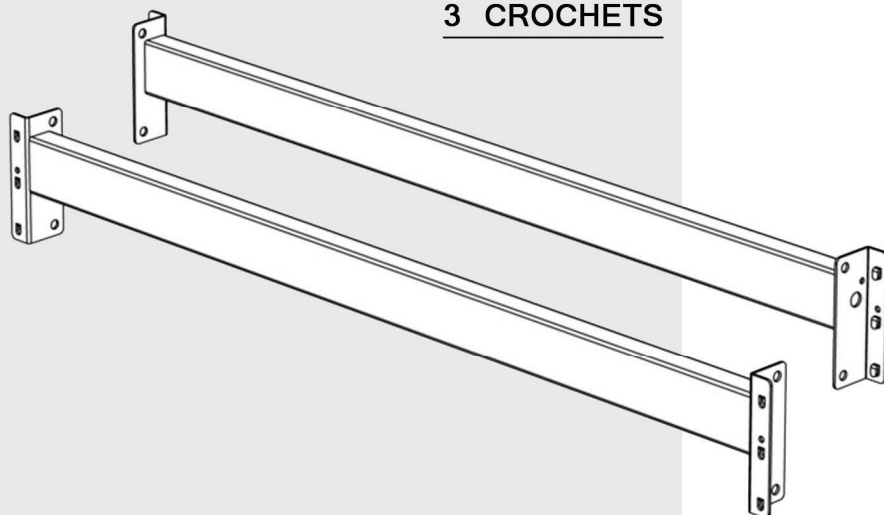
LONGERON SUPER-MONOBLOC

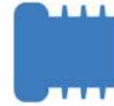


LONGERON TUBULAIRE
2 CROCHETS

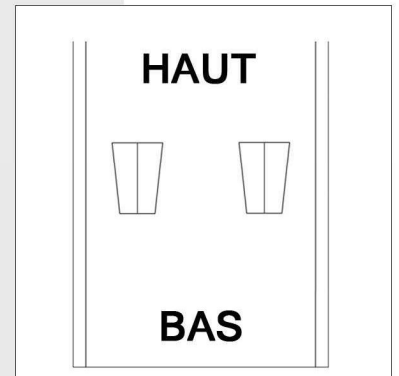
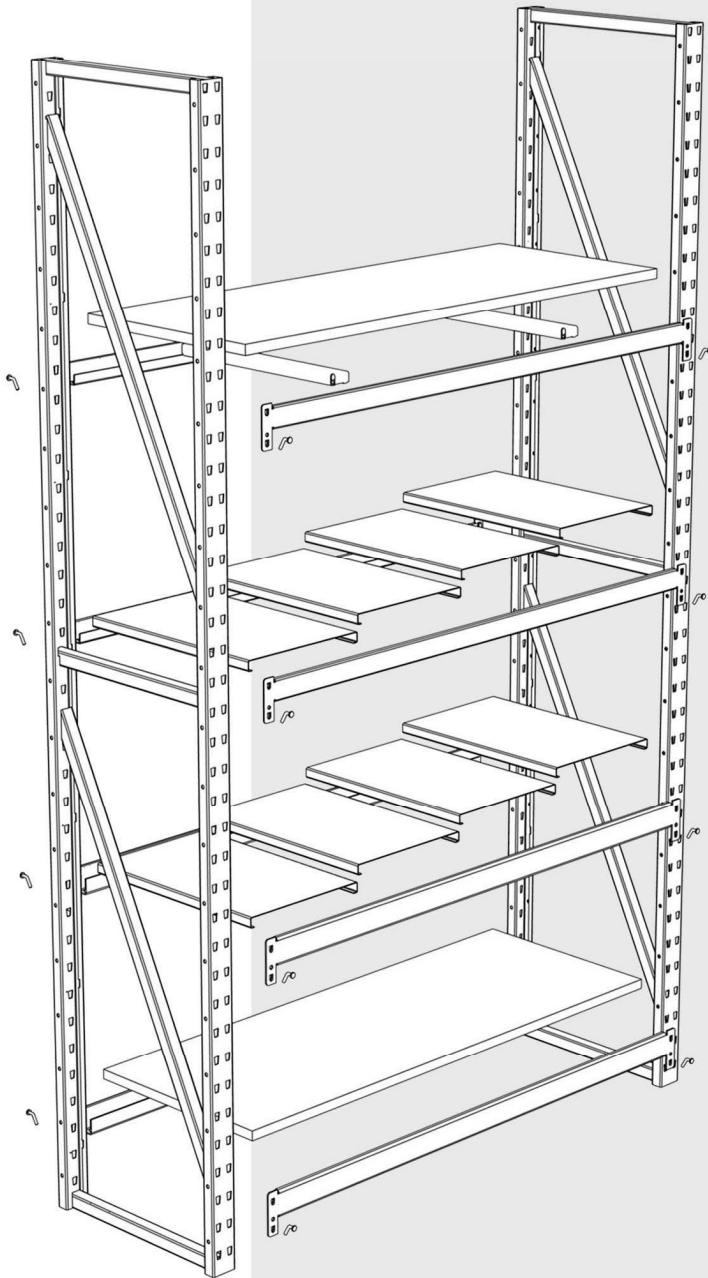


LONGERON TUBULAIRE
3 CROCHETS



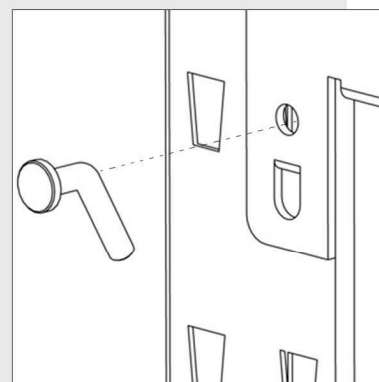
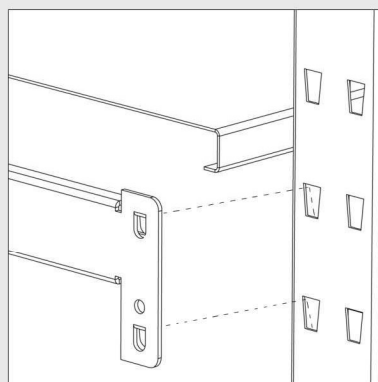
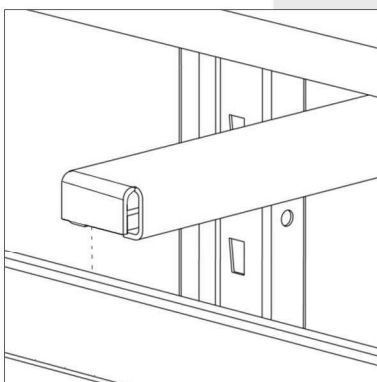


IMPLANTATION D'UNE LIGNE OU TRAVÉE SIMPLE FACE

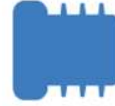


Ordre d'assemblage avec longons monoblocs et super-monoblocs:

- Positionner les échelles à la verticale, faire attention au sens de l'échelle (pour la 2T).
- Accrocher les paires de longons, mettre les 2 goupilles de sécurité par longeron.
- Poser les panneaux agglomérés (ou les panneaux tôleés) à l'intérieur des longons.



**toujours
mettre
2 goupilles
par
longeron**

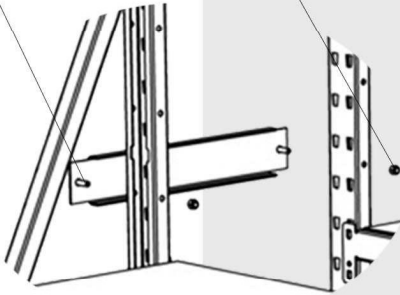


IMPLANTATION D'UNE LIGNE OU TRAVÉE DOUBLE FACE

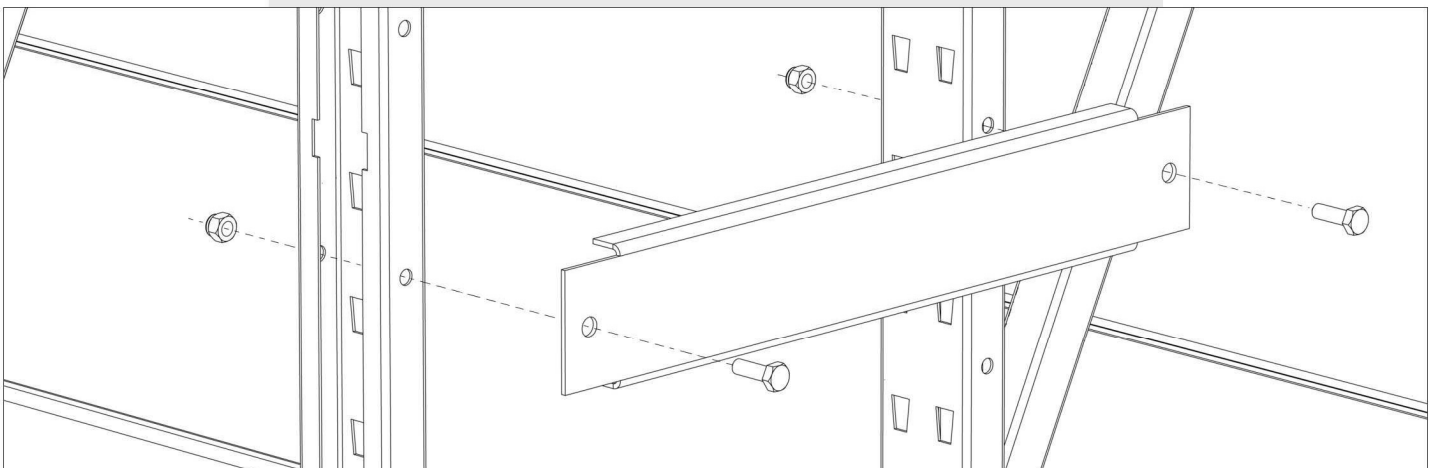
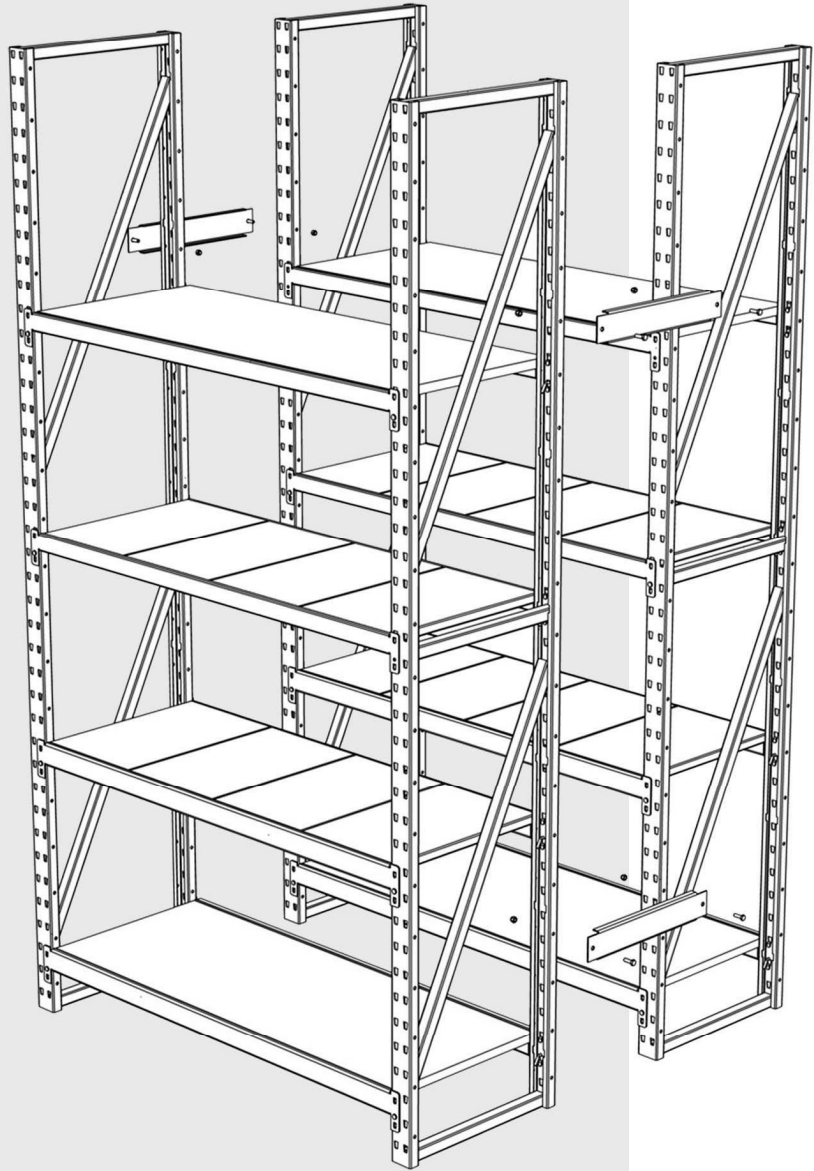


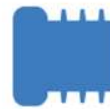
• vis M8 x 20mm

• écrou M8

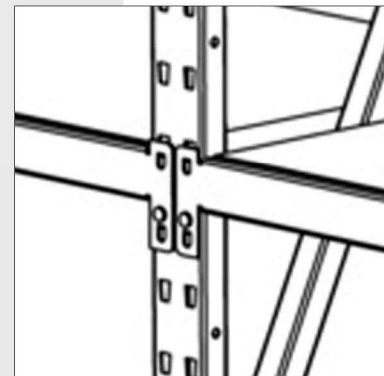
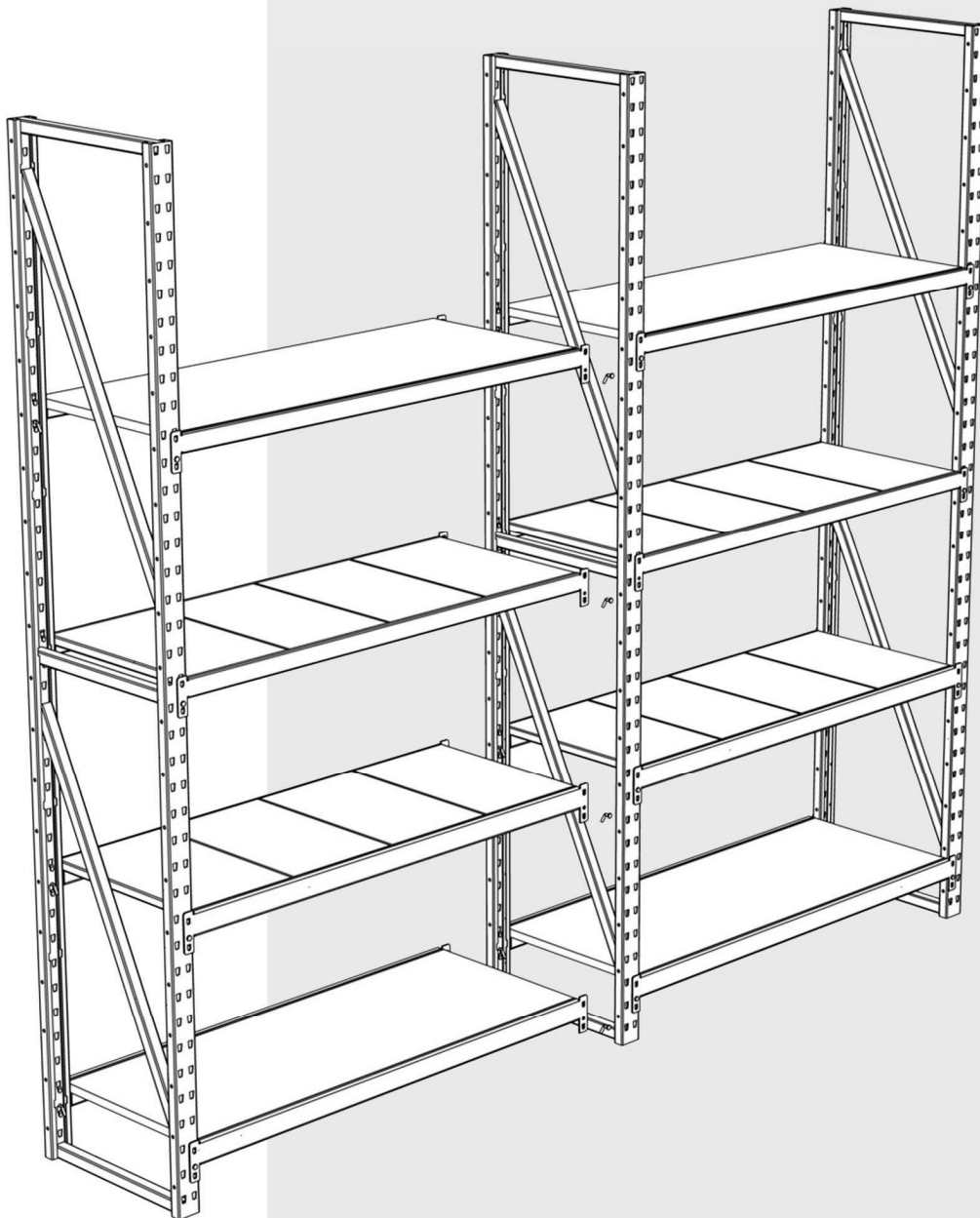


• Fixation des traverses de liaison
des 2 échelles dans la profondeur
avec 2 vis M8 x 20 + 2 écrous
par traverses





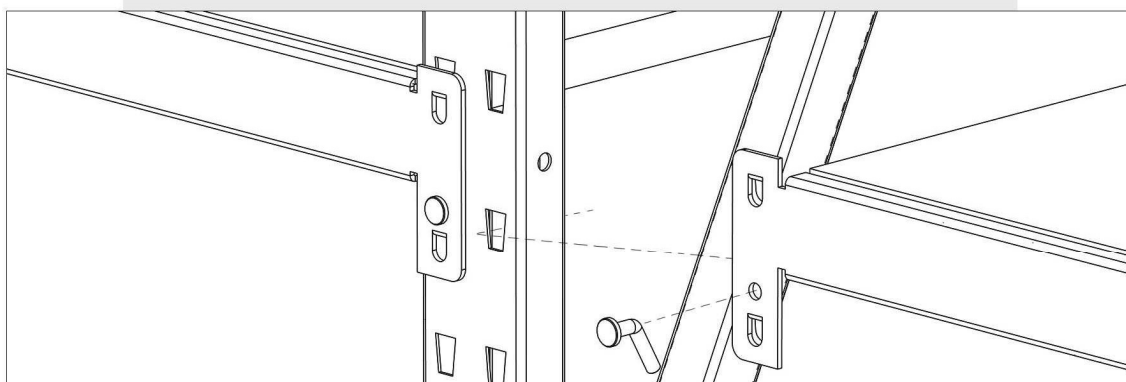
IMPLANTATION DE PLUSIEURS TRAVEES CONSECUTIVES

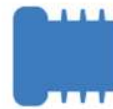


• Positionner les échelles à la verticale, faire attention au sens de l'échelle (pour la 2T).

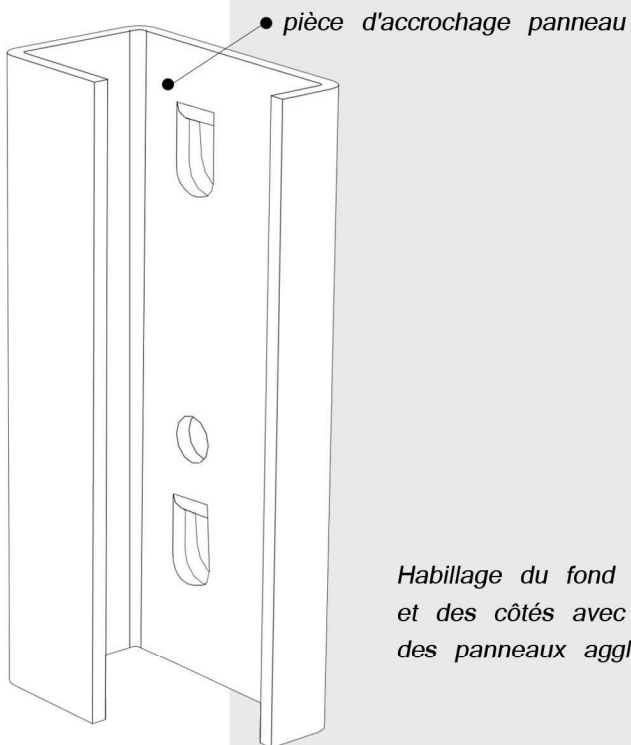
• Accrocher les paires de longerons, mettre les 2 goupilles de sécurité par longeron.

• Poser les panneaux agglomérés (ou les panneaux tôle) à l'intérieur des longerons.

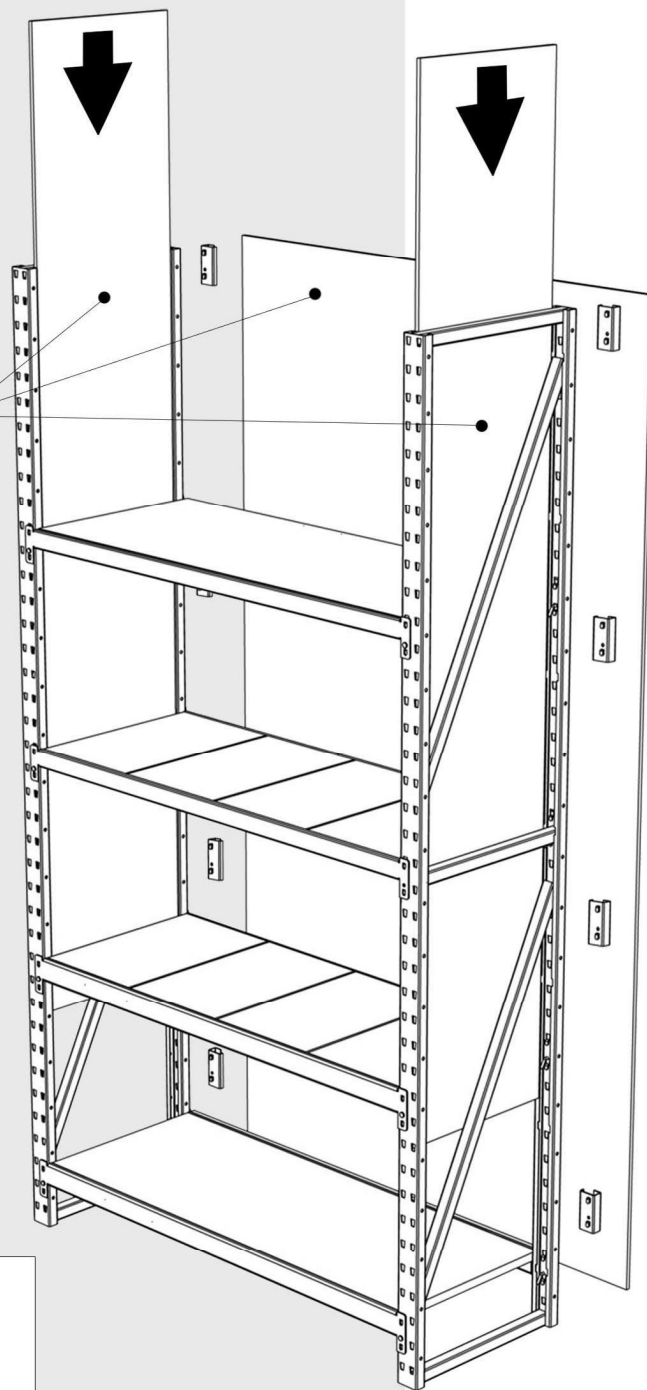




HABILLAGE DES COTES ET DU FOND PAR DES PANNEAUX AGGLOMERES



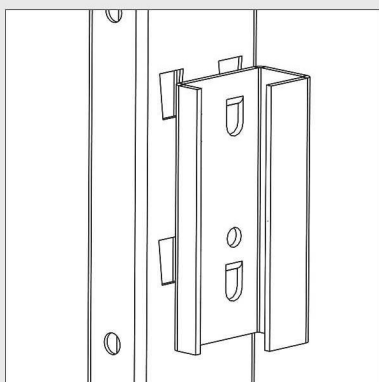
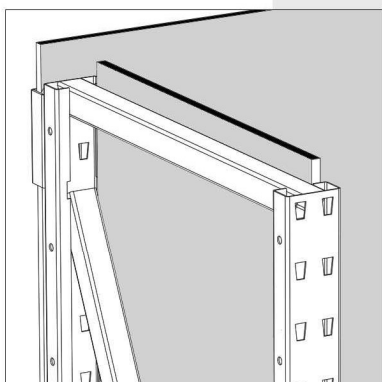
Habillage du fond et des côtés avec des panneaux agglomérés

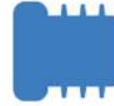


• Hauteur d'échelle 2000mm: 4 pièces d'accrochage panneau par échelle.
Soit 8 par panneau.

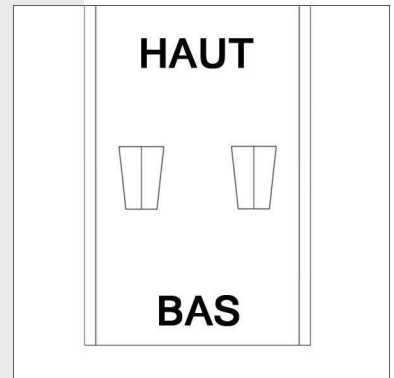
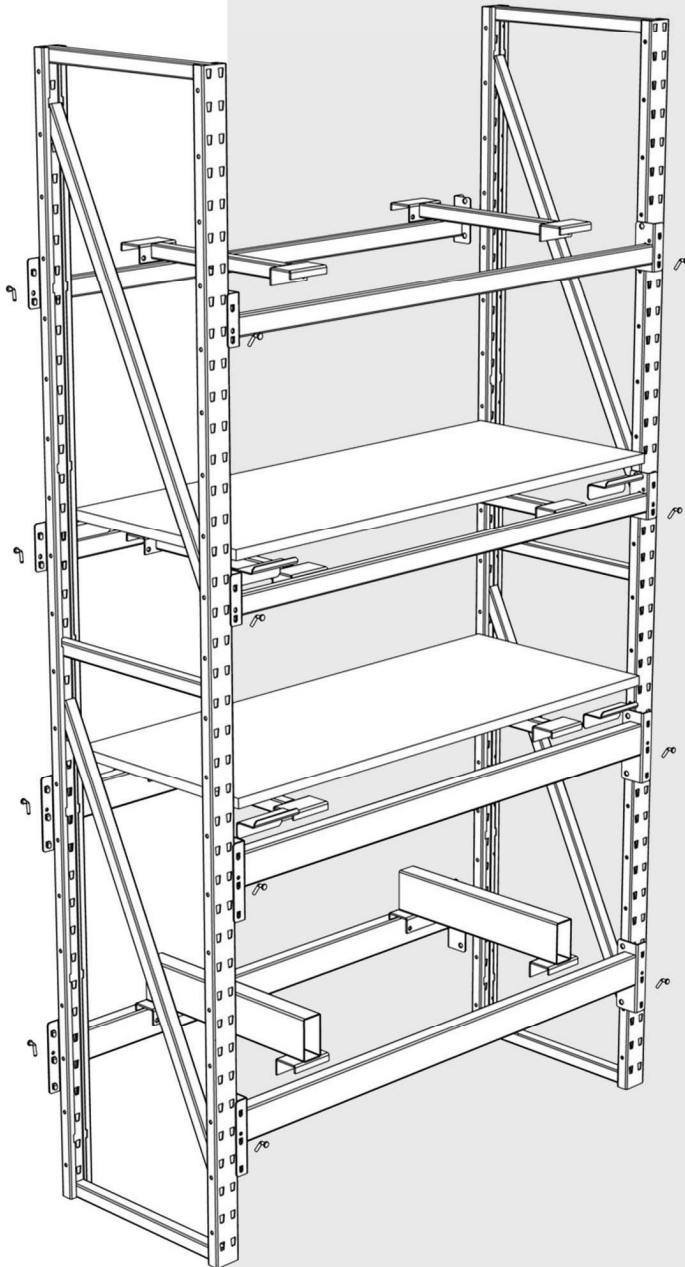
• Hauteur d'échelle 2500mm: 5 pièces d'accrochage panneau par échelle.
Soit 10 par panneau.

• Hauteur d'échelle 3000mm: 6 pièces d'accrochage panneau par échelle.
Soit 12 par panneau.



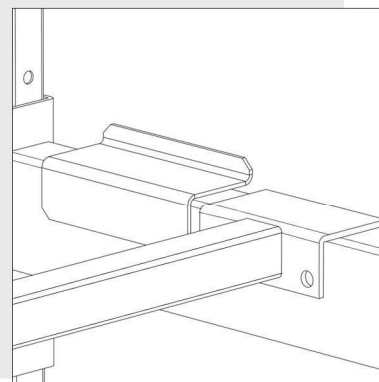
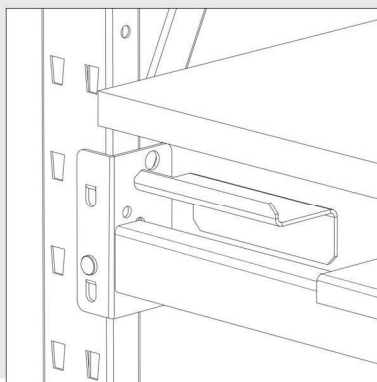
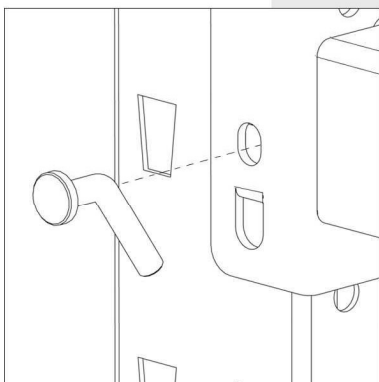


IMPLANTATION D'UNE LIGNE AVEC TRAVERSE SUPPORT SUR LONGERON TUBULAIRE

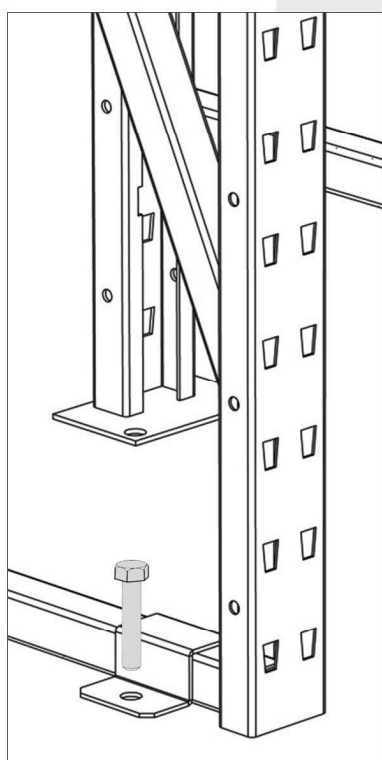
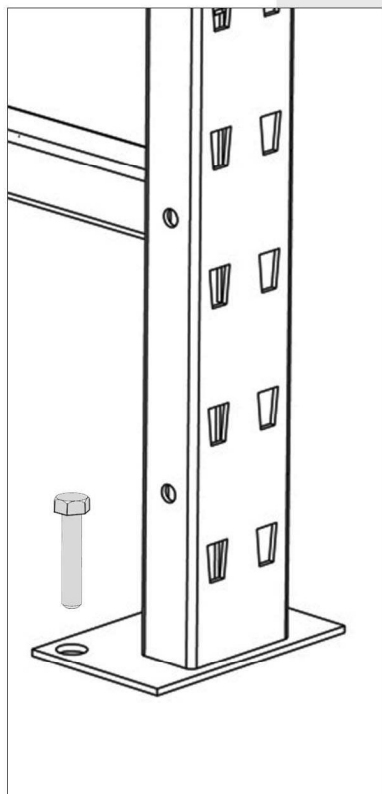
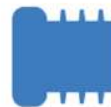


Ordre d'assemblage avec longerons standards ou renforcés:

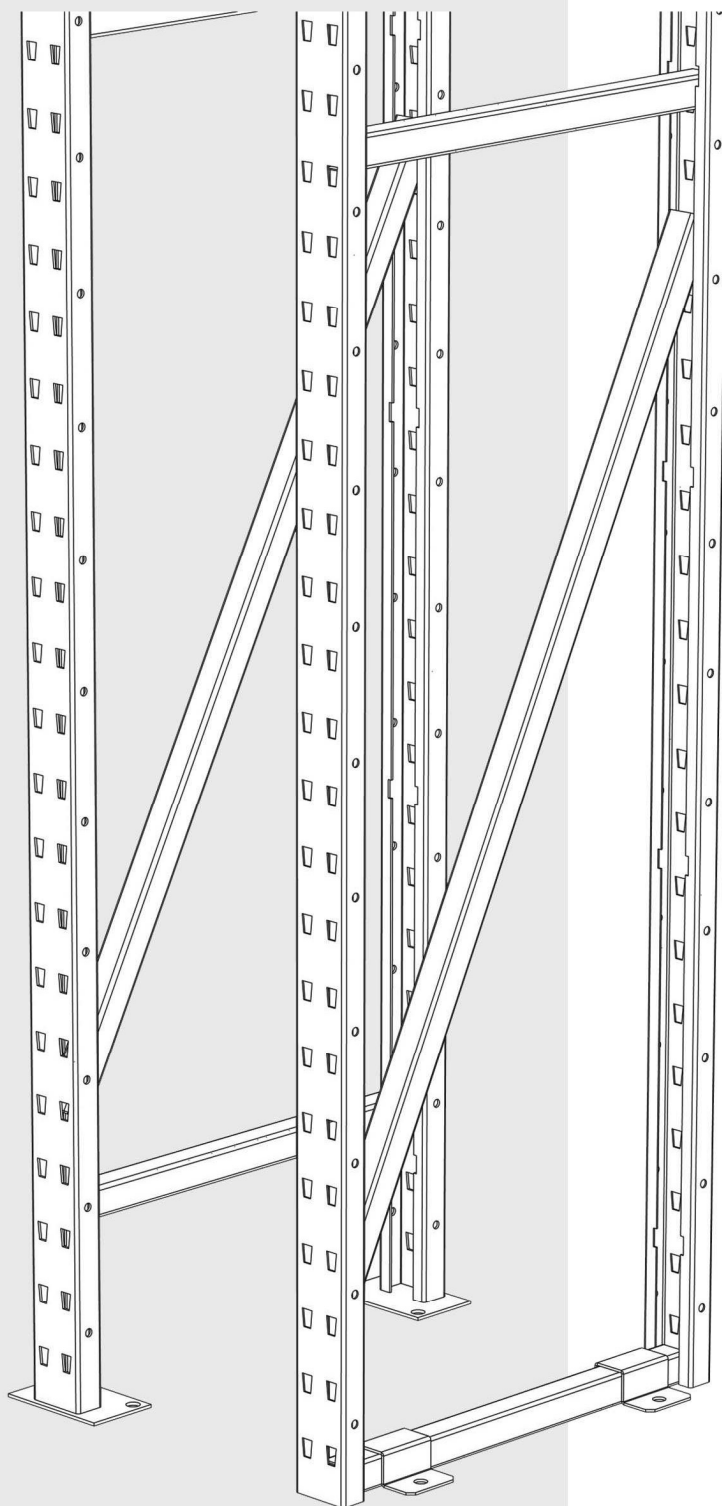
- Positionner les échelles à la verticale, faire attention au sens de l'échelle (pour la 2T).
- Accrocher les paires de longerons, mettre les 2 goupilles de sécurité par longeron.
- Poser les traverses supports panneaux agglomérés + les pièces de maintien des panneaux agglomérés (x4 par niveau).



**toujours
mettre
2 goupilles
par
longeron**

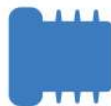


FIXATION AU SOL DES ECHELLES (2T) & (5T)



FIXATION AU SOL POUR ECHELLE (5T) ET ECHELLE (2T):

*Dans le cas où l'on souhaite fixer l'échelle au sol,
prévoir des chevilles mécaniques Ø8x70mm.*



PRODIF SOMECH

ZINETTIFRANCE

1505, route départementale 1085
38300 NIVOLAS-VERMELLE
☎ 04 74 19 09 40
✉ commercial@prodifsomec.com